



# آکو پارت نیکا



طراحی و ساخت ساپلایر سیستم و مکانیکال سیل

ساخت تجهیزات تست و قطعات صنعتی

آموزش فنون مهندسی صنایع پتروشیمی

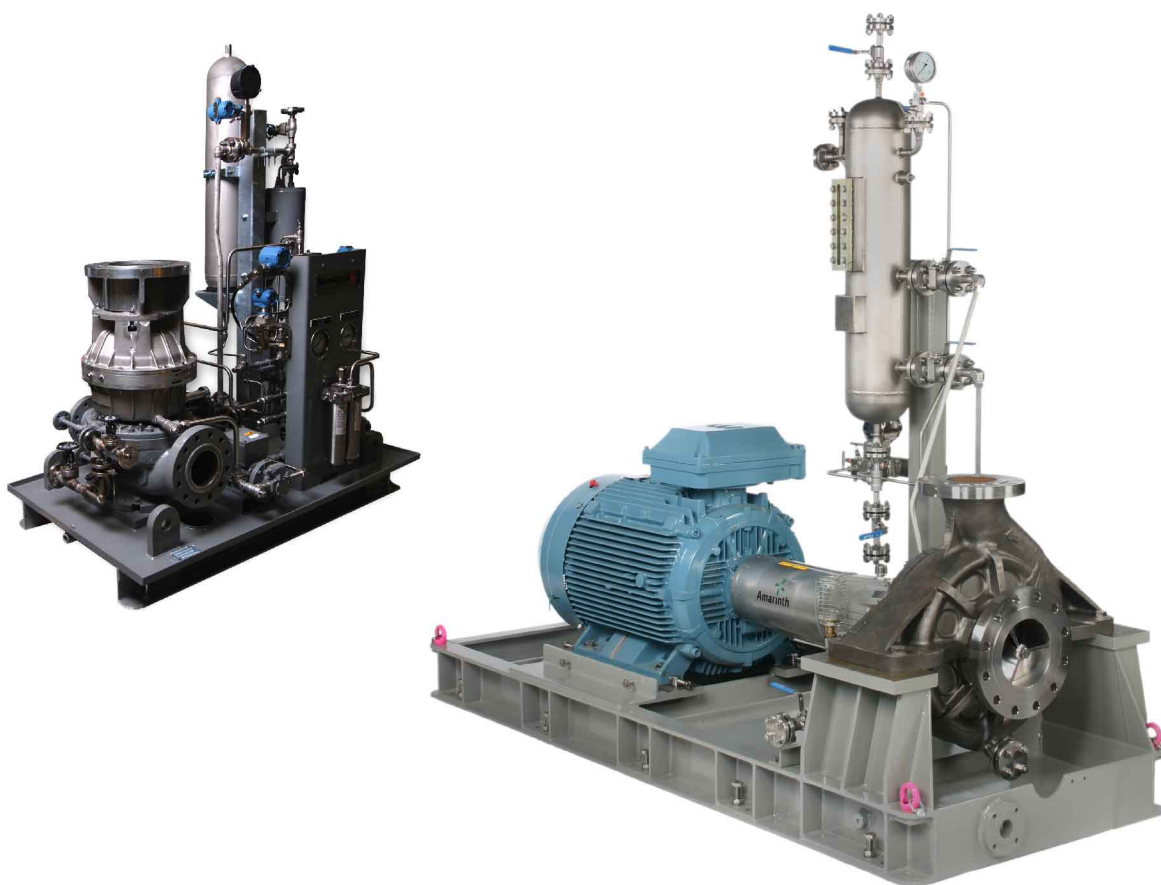
تامین تجهیزات ابزار دقیق

[www.Akopartnika.com](http://www.Akopartnika.com)

صنایع نفت و گاز و پتروشیمی



این دستگاه تست برای آزمایشات و آنالیز مکانیکال سیلها مبنی بر گواه سلامت و درستی آن ارائه گردیده، در واقع گواهینامه ای جهت درستی یا نادرستی کار صادر میگردد.



محیط شبیه سازی شده دینامیکی برای مکانیکال سیل ایجاد میگردد که توسط سنسورها، فشار سنجهها و سوئیچهای حرارتی و شیرهای کنترلی فیدبک را برای سیستم کنترل ارسال میکنند و گزارشی بصورت خودکار همراه با گرافی از عملکرد حین تست ارائه میدهد.

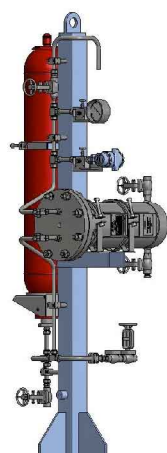




این مجموعه بر اساس سیستمهای استاندارد آمریکایی طرح ریزی شده اند و دارای انواع مختلفی طرح که دارای شرایط ویژه ای برای خود میباشند که در جهت بالا بردن کارایی مکانیکال سیلها که در داخل پمپها استفاده میشود. بکار میبرند.



زمانیکه از یک مکانیکال سیل خاص در شرایط خاص استفاده میکنید بایستی از PLAN مربوط به خود در جهت راه اندازی استفاده گردد .





مکانیکال سیلها قطعاتی هستند که در اکثر پمپها در جهت جلوگیری از نشت سیال بین ناحیه شفت و ایمپلر از پوسته پمپ به خارج کمک میکنند.



ما با انجام تستهای مختلف در ارزیابی این سری از مکانیکال سیلها کوشیده ایم تا اطمینان از این سیلها در هنگام کار مورد ارزیابی قرار بگیرند که گزارش تست آن همراه قطعه داده شود.



کلیه متریال مکانیکال سیل از کشورهای اروپایی تهیه می شود این مجموعه همراه با پارت لیست و نقشه در بسته بندی مناسب ارسال خواهند شد.





- ریخته گری آلیاژی مس و کروم

- بابت ریزی یاتاقانها به روش ساترفیوژ یا گریز از مرکز

- بازسازی یاتاقانهای بایستی صنعتی، نیروگاهی و پالایشگاهی

- ساخت انواع یاتاقان های تری متال ( Tri\_metal چند لایه) برنزی

- ساخت یاتاقانهای بایستی محوری و شعاعی (تراست بیرینگ و ژورنال بیرینگ)





سیستمهای تست مجموعه سیستمهایی هستند که در جهت تست نشتی تحمل فشار ، تحمل گرمایی و عملکرد درست قطعه ساخته میشوند.



که بنا به سفارش دارای پیچیدگی و سادگی مخصوص خود هستند در برای بعضی از سیستمها از قطعات ابزار دقیق و سیستم کنترل برای گرفتن گزارش استفاده میشود.





مبدل حرارتی یا Heat Exchanger سیستمی است که با ایجاد یک مسیر حرارتی مناسب در جهت پائین نگه داشتن یا تعادل دمایی برای سیالهای مورد استفاده در خط لوله ها در دو نوع ارائه میگردد مبدل‌های حرارتی که با جریان آب کار میکنند و دیگری با جریان هوا که هر دو در شرایط متفاوتی کار میکنند.





## ابزار دقیق

- Temperature Gauge & Transmitter
- Pressure Gauge & Transmitter
- Level Measurement
- Flow Meter & Mass Flow Meter



این شرکت به شما این امکان را میدهد تا قطعات مورد نظر شما را از برندهای معتبر اروپایی و آمریکایی فراهم نمایید.

WIKA



Swagelok





بالبرینگ



هیدرولیک



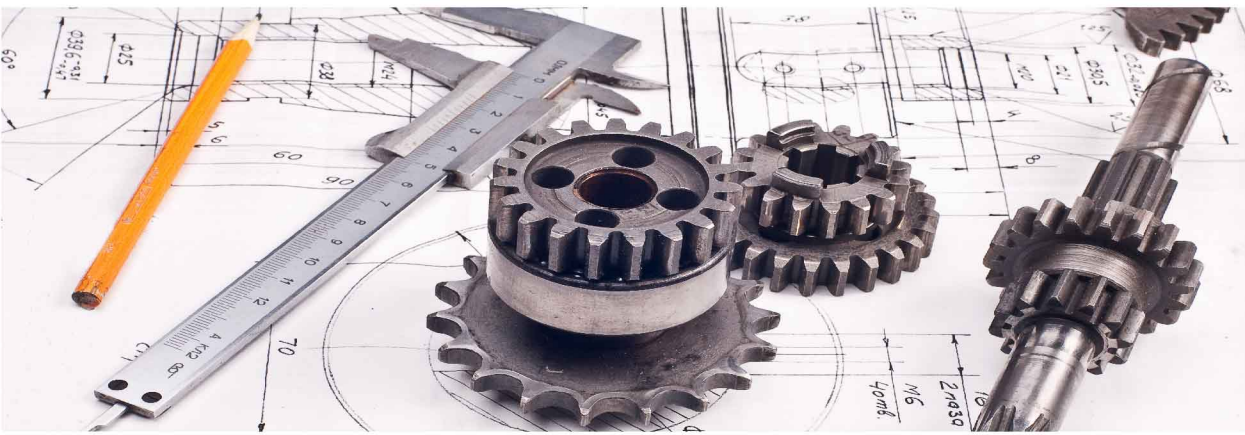
**HYDAC**



**Rexroth**  
Bosch Group



- ۱- ساخت ولو و ساکشن ولو
- ۲- ساخت قطعات سه تیکه برنجی و کربنی
- ۳- ساخت ایمپلرها
- ۴- قطعات داخلی مکانیکال سیل
- ۵- ساخت مجموعه گیربکس و چرخنده



## آموزش فنون مهندسی



– دوره مکانیکال سیل (آببندهای مکانیکی)

– دوره مهندسی پمپ بر اساس API610

– دوره کامل ابزار دقیق

– دوره کامل پنوماتیک و هیدرولیک





تهران، میرزای شیرازی، خیابان تژادکی، پلاک ۲ واحد ۱  
تلفن: ۰۲۱-۸۸۳۰۰۶۳۴  
فاکس: ۰۲۱-۸۸۳۰۱۶۰۷  
تلفن همراه: ۰۹۱۲۲۰۵۳۲۶۸